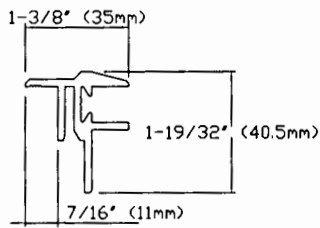
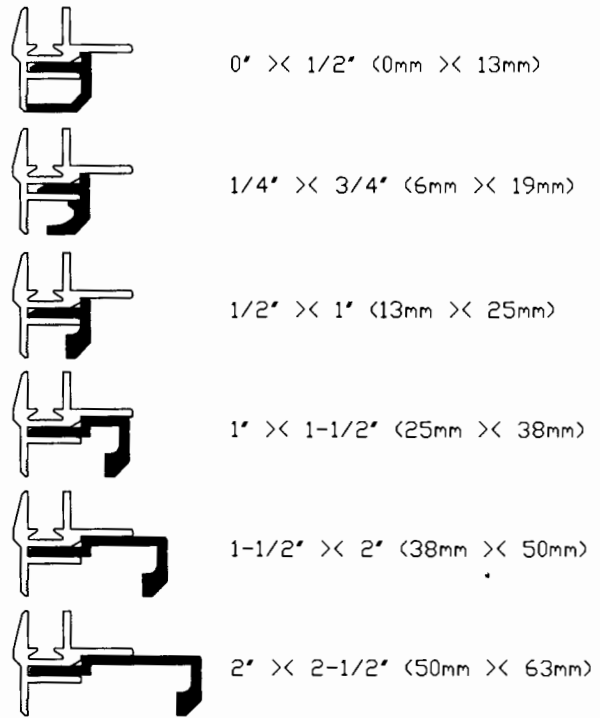


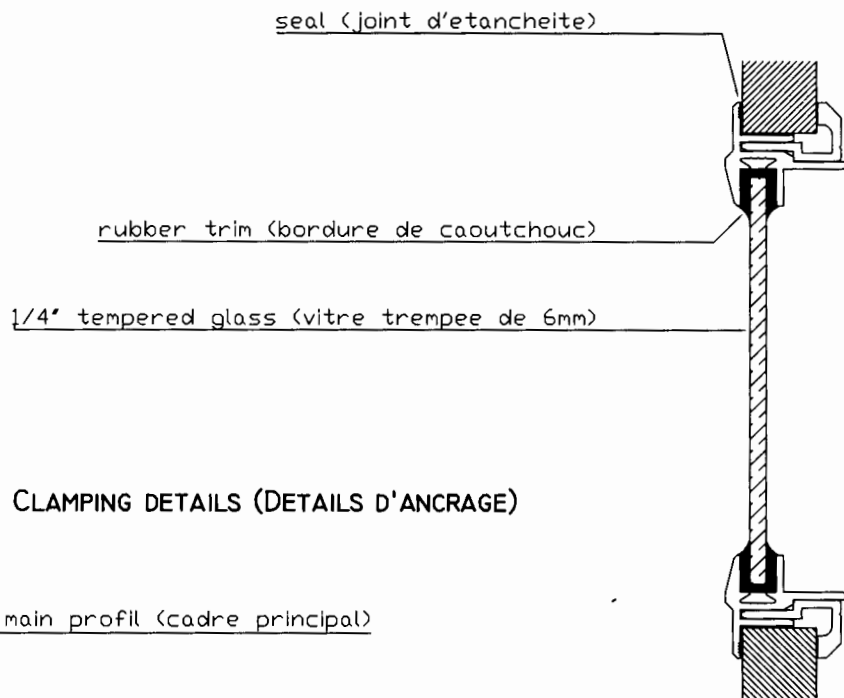
PRINCIPALS DIMENSIONS (DIMENSIONS PRINCIPALES)



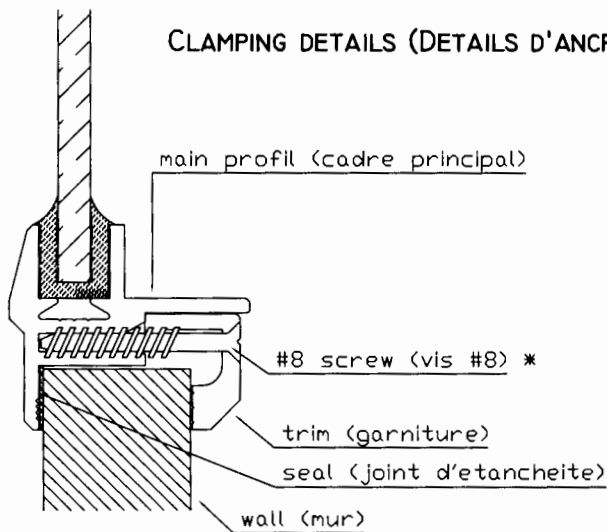
wall thickness guide (guide des epaisseurs de mur)



CONSTRUCTION DETAILS (DETAILS DE CONSTRUCTION)



CLAMPING DETAILS (DETAILS D'ANCRAGE)



*SCREWS LENGTH (wall thickness between 0" and 1/2") length = wall thickness + 3/4"
 (wall thickness between 1/2" and 2-1/2") length = wall thickness + 1/4"
 *LONGUEUR DES VIS (epaisseur du mur entre 0mm et 13mm) longueur = epaisseur du mur + 19mm
 (epaisseur du mur entre 13mm et 63mm) longueur = epaisseur du mur + 6mm

BOMON MARINE
INFORMATION SHEET #1
FEUILLET D'INFORMATION #1
CLAMP TYPE FIXED WINDOW
FENETRE FIXE TYPE A BRIDE